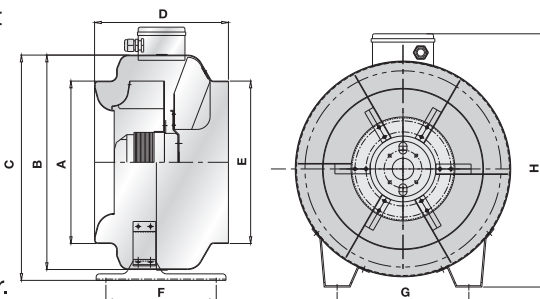


PRÉCAUTIONS DURANT L'INSTALLATION

Si l'unité n'est pas correctement installée, ceci peut entraîner une panne ou un accident. Ne pas installer l'unité dans les endroits suivants :

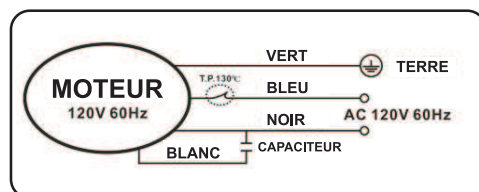
- Un endroit ayant des vibrations fréquentes (l'endroit choisi ne doit pas avoir de vibrations).
- Un endroit où la température peut excéder 122°F (50°C) ou ne peut descendre sous 14°F (-10°C).
- Un endroit où il y aurait des gaz corrosifs ou des produits chimiques.
- Un endroit où il y aurait de la poussière ou des gaz explosifs ou une explosion pourrait survenir.
- Un endroit très humide tel que salle de bain, cuisine ou autre pièce ayant plus de 90% d'humidité.



Modèle	A	B	C	D	E	F	G	H
4"	100	241	266	200	100	170	146.6	309
6"	149	330	347	228	149	170	203	390
8"	198	330	347	216	198	170	203	390
10"	250	330	346.7	206.5	250	170	203	390
12"	302	400	410	240.5	302	170	247	453

INSTALLATION

- Le ventilateur peut être installé sur un plancher, un mur ou un plafond. Fixer le ventilateur à une surface solide tel qu'un colombage ou autre bois solide. Ne pas installer sur une surface faible tel un panneau de gypse.
- Pour une installation au plafond, s'assurer d'installer un « trou d'inspection » d'au moins 18" x 18" pour inspection et réparation future.
- Utiliser un filtre sur la sortie afin de prévenir la poussière ou toutes autres substances sur la turbine. (Le choix du filtre peut avoir un impact sur la perte de pression et sur le volume d'air).
- Lors de l'installation et du transport, s'assurer de ne pas déformer la turbine. Si les pales sont déformées, la turbine sera déséquilibrée et causera du bruit et des vibrations.
- Pour toute installation, utiliser les crochets de fixation ainsi que les écrous et vis appropriés.
- Lors de l'installation ou d'une réparation, s'assurer de brancher le filage selon le diagramme ci-dessous :



TEST D'OPÉRATION

- Après avoir terminé l'installation, le travail électrique ou l'installation des conduits, un test d'opération doit être effectué afin de s'assurer de son bon fonctionnement.
- Après la connexion à la source d'alimentation, si les pales ne tournent pas ou tournent lentement, couper l'alimentation et vérifier si les connexions sont correctement effectuées.
- Vérifier s'il y a un son anormal durant l'opération.

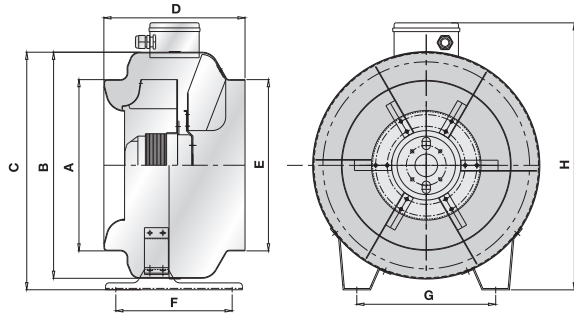
AVERTISSEMENT

Afin de réduire les risques d'incendie, de chocs électriques ou de blessures, les règles suivantes doivent être observées :

- Ce produit doit être installé conformément au code du bâtiment local et national par un électricien certifié.
- Lors de travaux touchant les murs ou les plafonds, ne pas endommager les circuits électriques et autres utilitaires pouvant se trouver dans les murs et plafonds.
- Les ventilateurs à conduit doivent toujours être ventilés vers l'extérieur.
- Un commutateur ou un disjoncteur doit être ajouté lors de l'installation. Il doit être installé dans un endroit convenable pouvant être aisément atteint. Il doit également être identifié comme outil de déconnexion pour l'équipement.
- Afin d'éviter les chocs électriques, ne pas exposer le ventilateur à l'eau ou à la pluie.
- Ne pas insérer ou laisser entrer des objets étrangers dans la ventilation ou la sortie, ceci pouvant causer des chocs électriques et/ou des risques d'incendie.
- Débrancher l'unité en cas de panne de courant. Lorsque le courant revient, la turbine peut tourner rapidement et causer un accident.
- Comme le ventilateur contient des pièces pouvant causer un arc électrique, ne pas utiliser dans des endroits où il y aurait de l'essence, de la peinture ou des produits inflammables entreposés.
- Ne pas utiliser l'unité si le cordon ou la prise est endommagé. Ne pas utiliser l'unité si elle a été échappée, si elle a été endommagée ou si elle ne fonctionne pas correctement. Toute réparation ou ajustement électrique ou mécanique doit être effectuée par un électricien certifié.
- Ne pas insérer d'objet dans la partie rotative (turbine).
- Installer le ventilateur de façon adéquate sur une surface sécuritaire avant l'opération.
- Ne pas surcharger les circuits. Vérifier l'ampérage avant de brancher l'unité.
- Éviter tout contact avec quelque liquide que ce soit.
- L'unité est conçue pour une utilisation intérieure seulement.
- Utiliser l'unité seulement avec du câblage électrique certifié et en bon état.
- S'assurer d'avoir débranché l'unité avant de la déplacer ou avant l'entretien.
- Cet appareil fonctionne automatiquement. Afin de réduire les risques de blessure, il doit être débranché de sa source d'alimentation avant toute manipulation.
- Ce ventilateur ne doit pas être installé en arrière d'un plancher ou plafond suspendu ou toute structure qui soit.

STEALTH - VENTILATION -

SPECIFICATIONS



MODEL	A	B	C	D	E	F	G	H
4"	100	241	266	200	100	170	146.6	309
6"	149	330	347	228	149	170	203	390
8"	198	330	347	216	198	170	203	390
10"	250	330	346.7	206.5	250	170	203	390
12"	302	400	410	240.5	302	170	247	453

INSTALLATION LOCATION

To avoid possible mechanical breakdown or accidental injury, **DO NOT** install the unit in the following areas:

- Where temperatures could exceed 122°F (50°C)
- Where temperatures could drop below 32°F (0°C).
- Where relative humidity levels rise over 90%.
- Where corrosive gases and chemicals are present.
- Near flammable or explosive materials.
- With elevated dust levels.

**FOR INDOOR
USE ONLY**

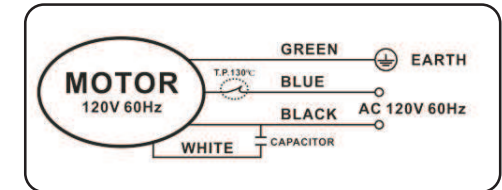
PRECAUTIONS

Installation work and electrical wiring must be completed by qualified personnel in accordance with all applicable federal, municipal, and local codes and standards.

- Take caution not to deform the impellor when handling. If deformed, the unbalanced impellor will cause noise and vibration.
- The use of an inline fan filter is recommended for the fan intake to prevent dirt and debris from entering the fan.
- Make sure to disconnect power in the event of power outage. When power supply is restored, the impeller could rotate rapidly causing accidental injury.
- Do not overload your circuits. Check amp draw relative to amps available on the circuit you want to connect the fan to.

INSTALLATION

- The STEALTH inline fan may be mounted vertically or horizontally.
- Ensure the installation surface is sturdy and will provide sufficient support.
- Use the fixed mounting bracket and included nuts and bolts to attach the fan.
- See wiring diagram below for installation and repair connections.
- Once installation is complete, ensure there is no interference with the impellor prior to powering the unit.
- If the impellor rotates slowly or not at all once powered, disconnect the power source and verify if the line connections are proper.



WARNING

- Completely read the included instruction booklet and warranty prior to installation. Keep this booklet for future reference.
- When using electrical appliances of any sort, basic safety precautions must be followed to reduce the risk of fire, electrical shock, accidental injury, or death.
- The product warranty is void in the event of misuse, abuse, negligence, modification, or misapplication.
- Do not insert hand or object into the rotating fan blades (impellers).
- Do not insert or allow foreign objects to enter any intake or exhaust opening as this may cause electrical shock and/or fire.
- Do not operate any fan if the cord, plug, impellor, casing, or motor is damaged.
- Regular cleaning and maintenance will prolong the unit's life and reduce the chance of mechanical failure.
- Any repairs, or electrical / mechanical adjustments, must be made by a qualified electrician.
- Not for use by children. Keep out of reach.
- Do not sit or stand on the unit.
- Do not place objects on the unit.
- Use of this product for any reason other than its intended use could result in fire, electrical shock, accidental injury, or death.
- **ALWAYS DISCONNECT POWER CORD BEFORE TOUCHING, SERVICING, OR MOVING THE UNIT.**

STEALTH
- VENTILATION -

ETL
LISTED
Intertek
4009391

HYDROTEK
HYDROPONICS
www.HydrotekHydroponics.com